

ELECTRIC STRIKE

GS-2000

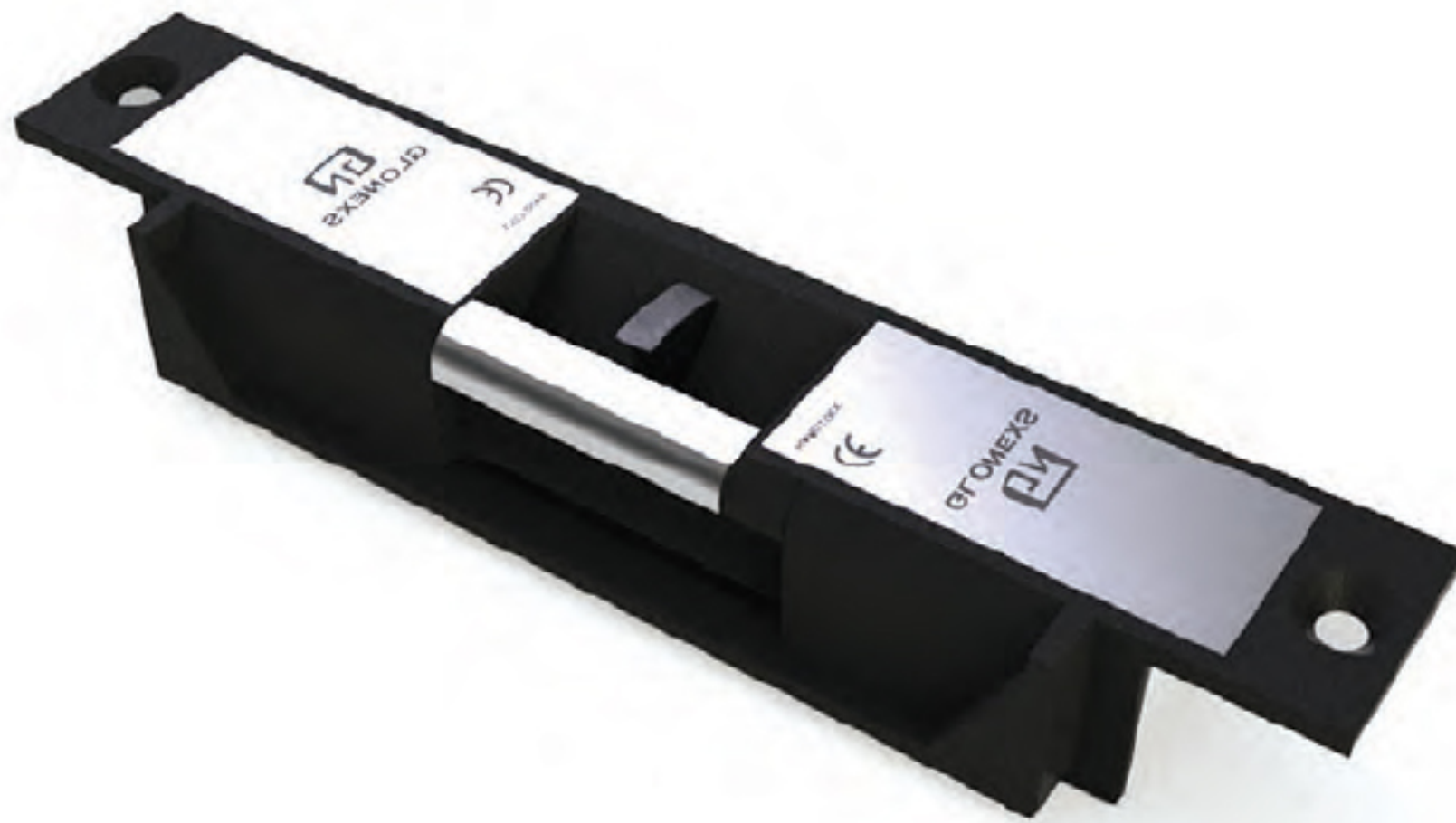
제품개요

Strike란 전원의 차단으로 출입문의 잠김 및 열림 상태를 통제하는 전자 잠금장치(Electric Lock)이다.

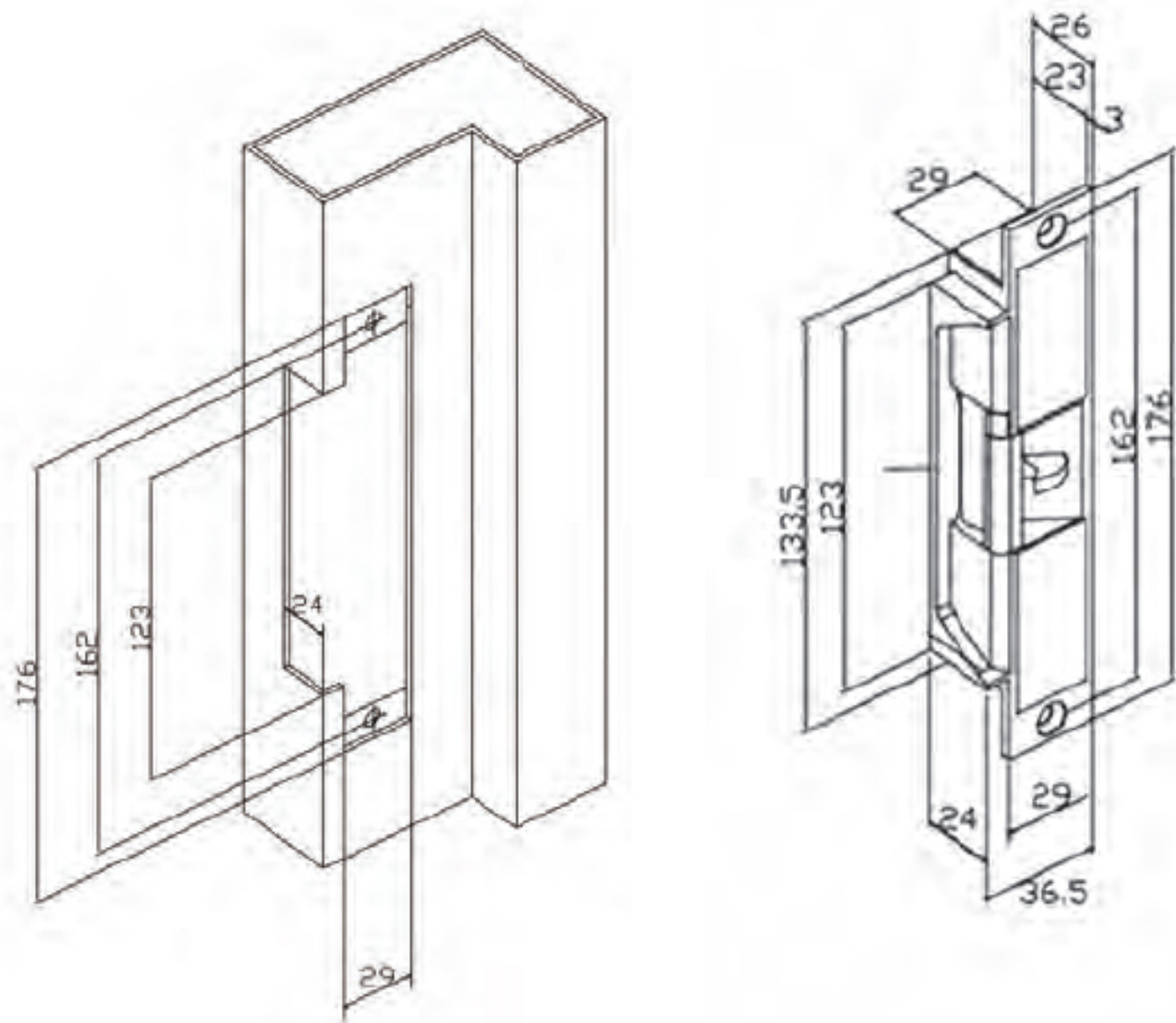
현장에서 정전시 열림형 과 정전시 잠김형 두 가지 모드를 간단히 바꿀 수 있다.

철재문, 방화문, 목재문에 주로 사용된다.

GS-2000



■ 규격 Dimensions



■ 정전시 열림 / 닫힘 모드 변경 방법

Fail Safe(정전시 열림)방식



출고시 정전시 열림방식으로 셋팅

Fail Secure(정전시 닫힘)방식



락몸체와 노란색 솔레노이드와의 연결 나사를 풀고 빨간색 원형을 사진과 같은 모양으로 걸림장치를 뒤집으면 정전시 닫힘 모드로 변경된다.

■ 사양 Specifications

항 목	Spec
소비전압/류	12/24VDC, 180mA
문상태감지스위치	COM, NO, NC접점
작동상태 점점 출력 (Locking monitoring S/W)	COM, NO, NC접점

■ 기능 및 특징

- 정전시 잠김형, 정전시 열림형 동시 지원
현장에서 정전시 잠김, 열림 조작가능
- 접점을 이용하여 문의 열림상태와 닫힘상태를 모니터링 할수 있다 (COM,NO,NC,접점)
- 보안 기능 강화
후크 형 구조, 보다 강화된 두께로 인한 파괴강도 강화
- 파괴 강도
1000Kg 이상 강도
- 재질
Stainless Steel Body

■ Size & Weight

- Size : 176(L)x 29(W)x 24(D)mm
- Weight : 479g

■ 결선도

분 류	용 도	구 분
솔레노이드	전원	DC 12V, 적색(Red), 흑색(Black)
도어상태 (DS)	N.C	노랑색(Yellow)
	N.O	갈색(Brown)
	COM	보라색(Purple)
Strike 상태 (락상태감시)	N.C	백색(White)
	N.O	회색(Gray)
	COM	주황색(Orange)